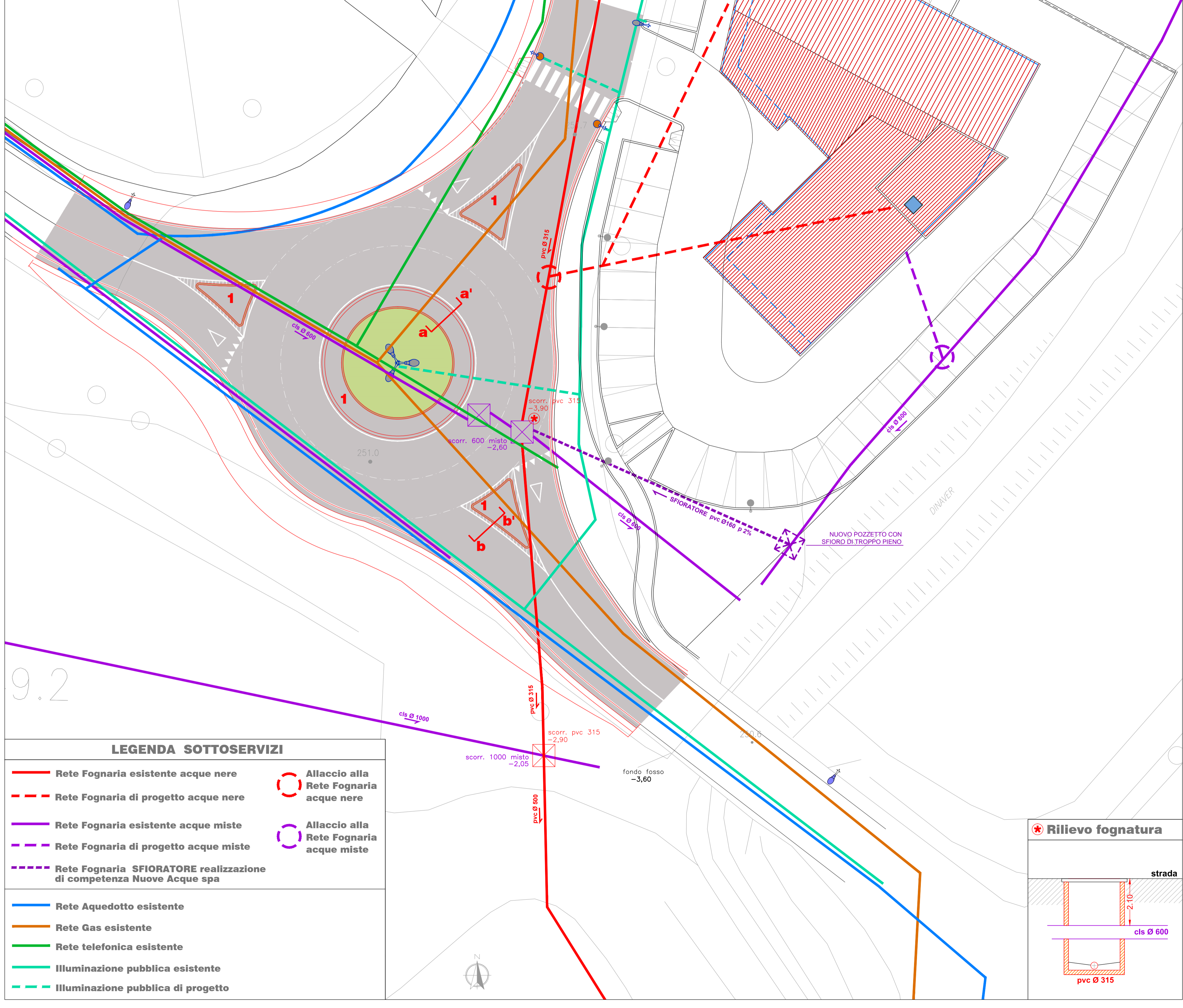


RETE SOTTOSERVIZI

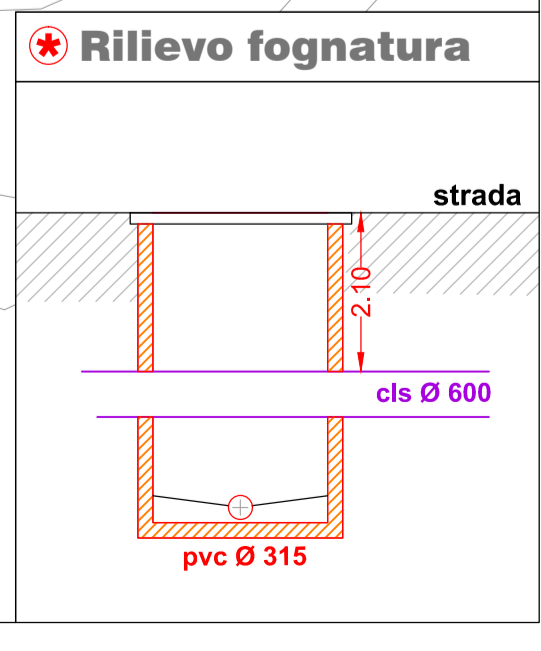
1 Planimetria sottoservizi
6.P scala 1:200

NOTA:
1) I dati del presente elaborato derivano dai rilievi effettuati in sede di progetto preliminare e dalle risultanze dei tracciati riportati negli elaborati grafici del P.S. comunale. I tracciati e le caratteristiche delle reti esistenti riportate nelle tavole del presente Progetto Unitario Convenzionato costituiscono una diligente interpretazione delle informazioni a disposizione. Il gruppo di progettazione tuttavia non si assume nessuna responsabilità circa l'effettiva rispondenza della rappresentazione fornita allo stato effettivo delle reti non accessibili. Gli approfondimenti di tali rilievi dovranno essere forniti a dettaglio della progettazione esecutiva tramite Conferenza di Servizi o sopralluoghi congiunti con i responsabili degli enti.
2) Gli adeguamenti delle reti fognarie e delle adduzioni dei servizi non saranno a carico dell'attuatore del presente Progetto Unitario Convenzionato.



LEGENDA SOTTOSERVIZI

- Rete Fognaria esistente acque nere
- Rete Fognaria di progetto acque nere
- Rete Fognaria esistente acque miste
- Rete Fognaria di progetto acque miste
- Rete Fognaria SFIORATORE realizzazione di competenza Nuove Acque spa
- Rete Aquedotto esistente
- Rete Gas esistente
- Rete telefonica esistente
- Illuminazione pubblica esistente
- Illuminazione pubblica di progetto
- Allaccio alla Rete Fognaria acque nere
- Allaccio alla Rete Fognaria acque miste



SEGNALETICA STRADALE

2 Planimetria segnaletica
6.P not scale

LEGENDA

- Obbligo rotatoria
- Dare precedenza a chi transita nella rotatoria
- Divieto di accesso in una strada a senso unico
- Passaggio obbligatorio a destra
- Obbligatorio a destra
- Attraversamento pedonale non regolato da semaforo

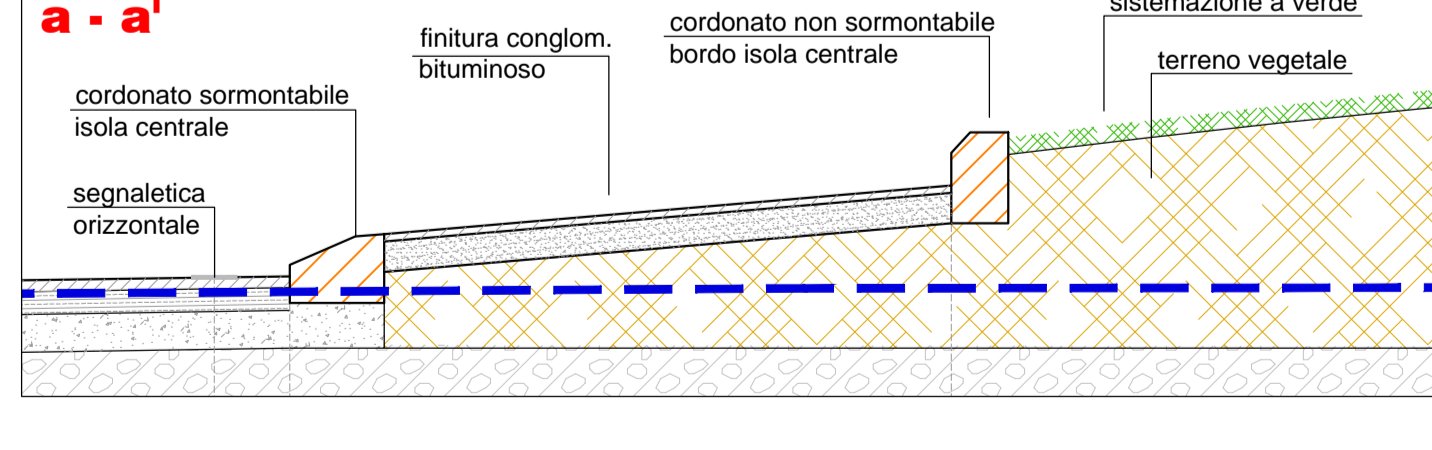
ARREDO URBANO

Elementi illuminanti

Opere di mitigazione (barriere verdi)



Pavimentazione e cordoni isole centrali



Pavimentazione e cordoni isole divisionali



1. Asfalto rosso

N.B. la diffusione e riproduzione, anche parziale, di questa tavola e' vietata a termine di legge

Studio Giovanni RUPI
Studio BRANDINI

AREZZO via Roma,25 - 52100, E-Mail: rupigiovanni@libero.it
Tel. 0575 355100 - Fax 0575 407490 - Cell. 335 7050151
AREZZO via V. Veneto, 90/1 - 52100, E-Mail: info@studiobrandini.com
Tel. 0575 907780 - Fax 0575 940743 - Cell. 347 8210244

Collaboratori:

nome	DATA	AGGIORNAMENTO	REVISIONE

SCALA PLOT - PLOT SCALE
1 : 10

NOME FILE - FILE NAME
Progetto Unitario

LAVORO - JOB
arc. 108 x1 CASTIGLION FIBOCCHI

COMUNE DI CASTIGLION FIBOCCHI

PROGETTO - PROJECT
PROGETTO UNITARIO CONVENZIONATO del comparto AT 0104 comprendente : rotatoria snodo SP1 Setteponti - V.le Europa e centro commerciale - residenziale

OGGETTO DEL DISEGNO - SHEET TITLE
**RETE SOTTOSERVIZI
SEGNALETICA STRADALE
ARREDO URBANO**

COMMITTENTE - EMPLOYER
Chiodini s.r.l.

PROGETTISTA - DESIGNER
**Dott. Arch. LUCA BRANDINI
Dott. Arch. GIOVANNI RUPI**

SCALE - SCALE
1:200 not scale

DATA - DATE
Dicembre 2018

TAVOLA NUMERO - SHEET NUMBER
6.P

X OF XX TAVOLE SHEETS